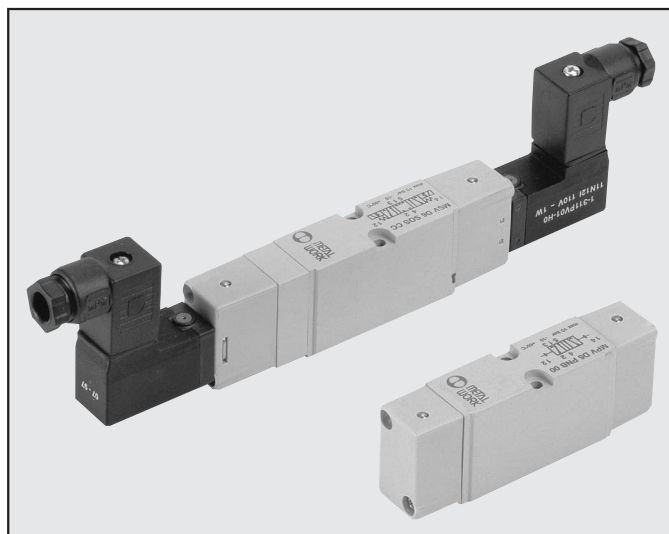


VALVOLE ISO 15407-1/ VDMA 24563-02 SERIE MACH 18

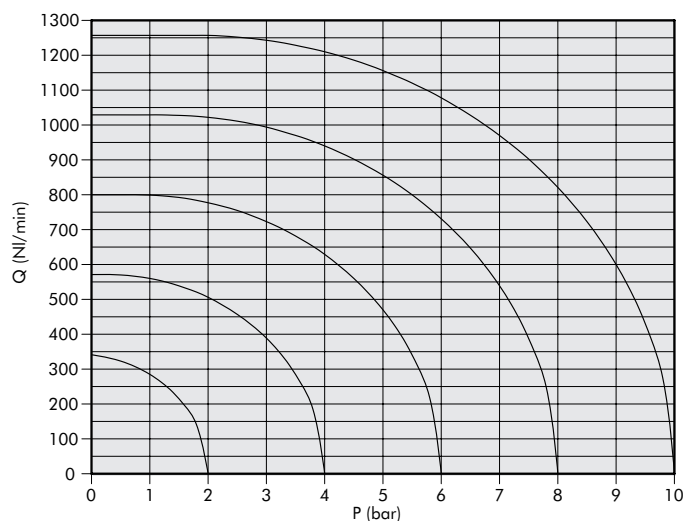
La valvola Mach 18 è costruita secondo la norma ISO 15407-1, che a sua volta recepisce la norma VDMA 24563-02-18 mm. Disponibile nelle versioni 5 vie a 2 e 3 posizioni e con azionamenti di tipo pneumatico od elettrico.



DATI TECNICI

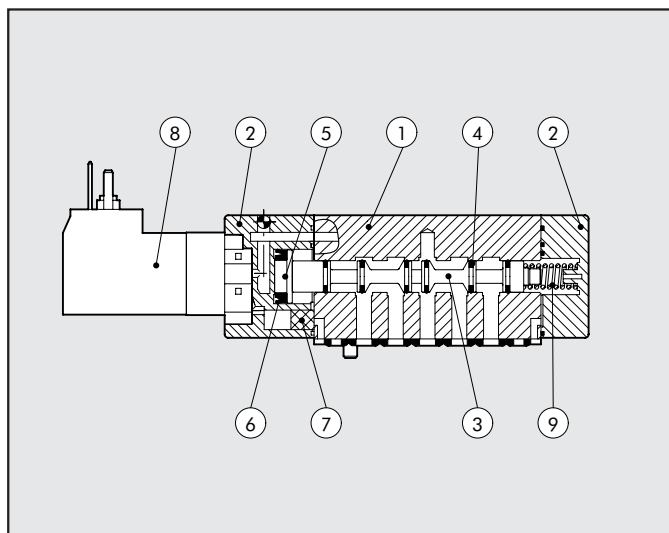
Fluido	Aria compressa filtrata senza lubrificazione; la lubrificazione, se utilizzata, deve essere ininterrotta
Pressione di funzionamento:	
• monostabile	1.5 ÷ 10 bar
• monostabile 5/3	vuoto ÷ 10 bar-pneum. 1.9 ÷ 10 bar-elettropneum.
• bistabile	vuoto ÷ 10 bar-pneum. 1 ÷ 10 bar-elettropneum.
• asservita	vuoto ÷ 10 bar
Pressione asservimento	2 ÷ 10 bar
Temperatura di funzionamento	-10° ÷ +60°C
Conduttanza C	114.86 NI/min · bar
Rapporto critico b	0.25 bar/bar
Portata a 6 bar ΔP 0.5 bar	340 NI/min
Portata a 6 bar ΔP 1 bar	470 NI/min
Installazione	In qualsiasi posizione (Per le bistabili, se soggette a vibrazioni, è sconsigliato il montaggio verticale)
Montaggio	Basi Modulari
Lubrificante consigliato	ISO e UNI FD 22
Elettropilota	Bobina integrata DIN 43650 Forma C
Manuale	Monostabile sull'elettropilota (A richiesta con manuale bistabile)
Compatibilità con olii	vedere documentazione tecnica pag. 6.1/08

CURVA DI PORTATA



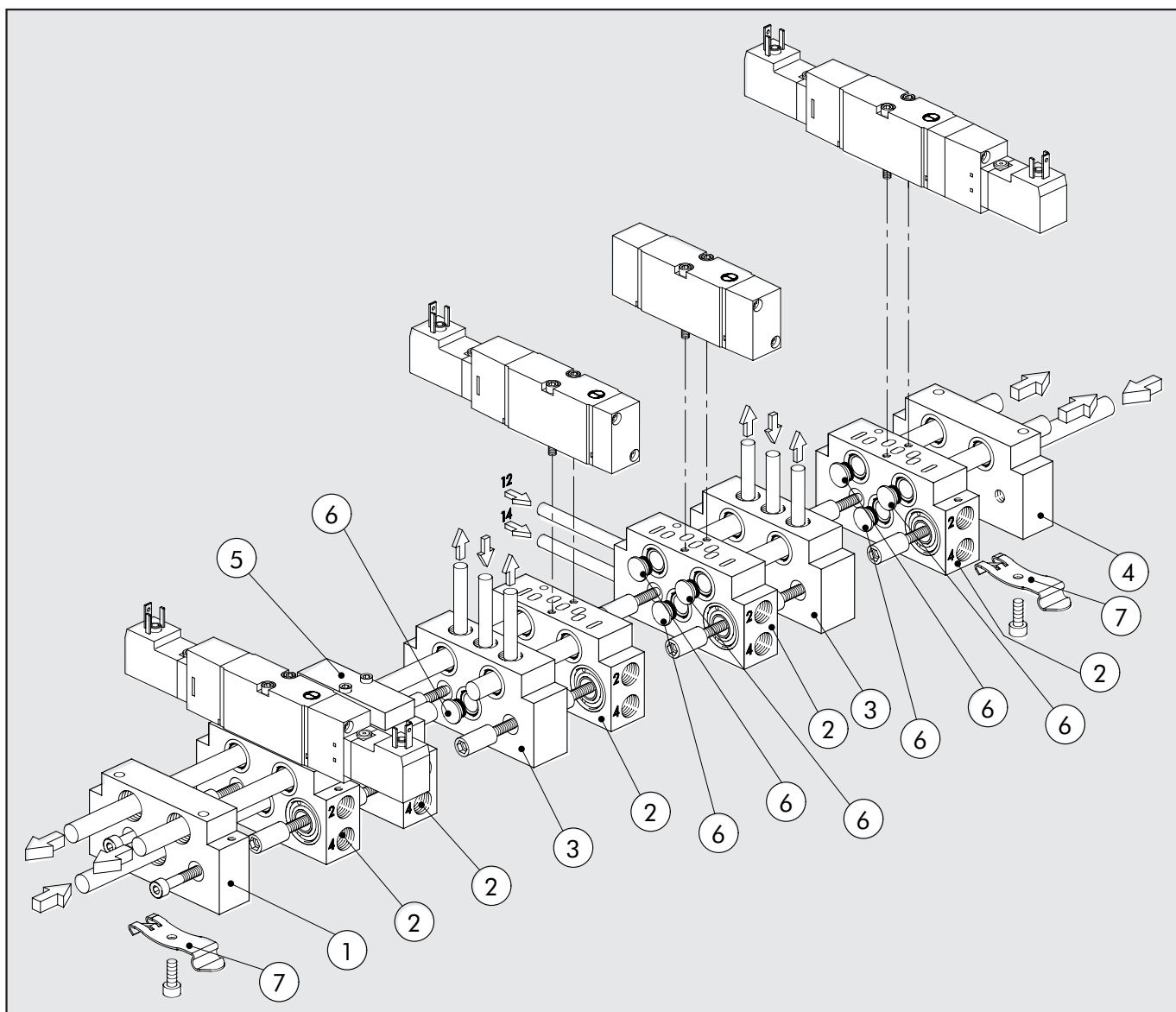
COMPONENTI

- ① CORPO VALVOLA: alluminio
- ② COMANDO/FONDELLO: HOSTAFORM®
- ③ SPOLA: alluminio
- ④ GUARNIZIONI: poliuretano
- ⑤ PISTONE: HOSTAFORM®
- ⑥ GUARNIZIONE PISTONE: poliuretano
- ⑦ FILTRO: bronzo sinterizzato
- ⑧ PILOTA: con bobina integrata
- ⑨ MOLLA: acciaio speciale





MODULARITÀ MACH 18



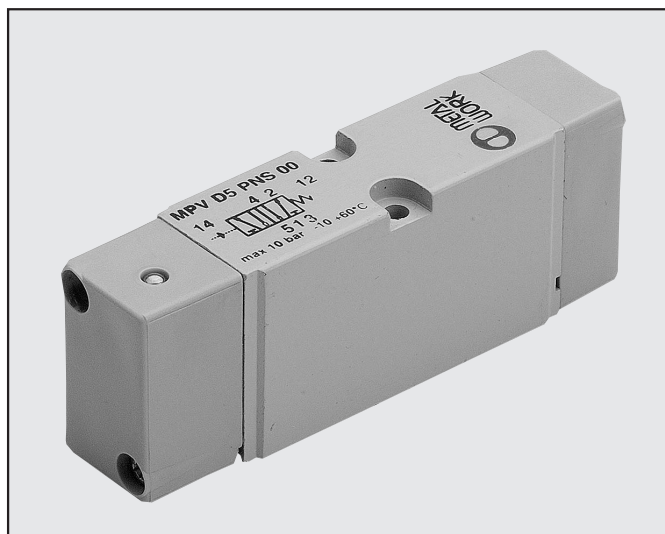
Rif.	Descrizione	Codice
①	Kit Terminale Ingresso VDMA	0227100201
②	Kit Base Manifold SIDE VDMA SIZE 2	0227200150
③	Kit Intermedio Basi VDMA SIZE 2	0227200300
④	Kit Terminale Uscita VDMA	0227100200
⑤	Piastra Chiusura VDMA SIZE 2	0227200500
⑥	Diaframma Intermedio	0227100000
⑦	Staffa di collegamento barra DIN	0227300600

CHIAVI DI CODIFICA

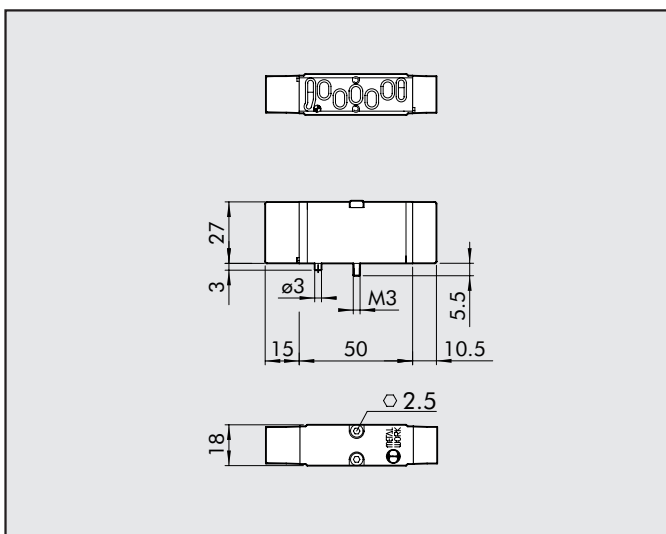
M	S	V	D	5	S	O	S	O	O	24VDC		
FAMIGLIA		DIMENSIONE		FUNZIONE		AZION. 14		RIAZ. 12		ULTERIORE DESCR.	TENSIONE	
MSV	elettropneumatiche	D	ISO	5	5/2	SO	elettropneumatica	S	molla meccanica	OO	5/2	24VDC
MPV	pneumatiche	15407-1/ VDMA 24563-02	6	6	5/3	SE PN	elett. asservita pneumatico	B	bistabile	CC OC PC	centri chiusi centri aperti centri in press.	24VAC 110VAC 220VAC

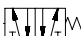
DATI TECNICI

Pressione di funzionamento:	vuoto ÷ 10 bar
Pressione minima d'azionamento	
• monostabile	1.5 bar
• monostabile 5/3	1.9 bar
• bistabile	1 bar
Conduttanza C	114.86 NI/min · bar
Rapporto critico b	0.25 bar/bar
Portata a 6 bar ΔP 0.5 bar	340 NI/min
Portata a 6 bar ΔP 1 bar	470 NI/min
Tempi risposta azionamento a 6 bar:	
• monostabile	4 ms
• bistabile	4 ms
Tempi risposta risposizionamento a 6 bar:	
• monostabile	8,4 ms
• bistabile	4 ms
Temperatura di funzionamento	-10° + 60°C

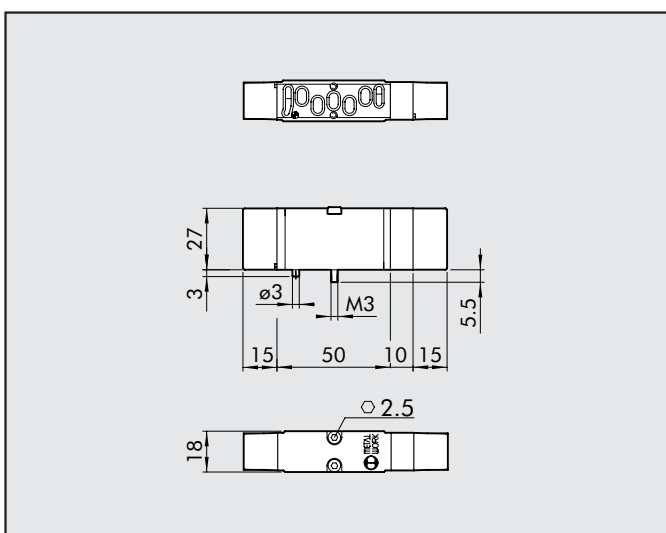


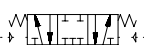
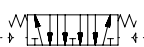

MONOSTABILE 5/2

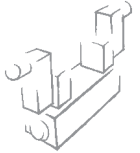


Simbolo	Sigla	Codice	Peso [g]
→ 	MPV D5 PNS 00	7063010130	80

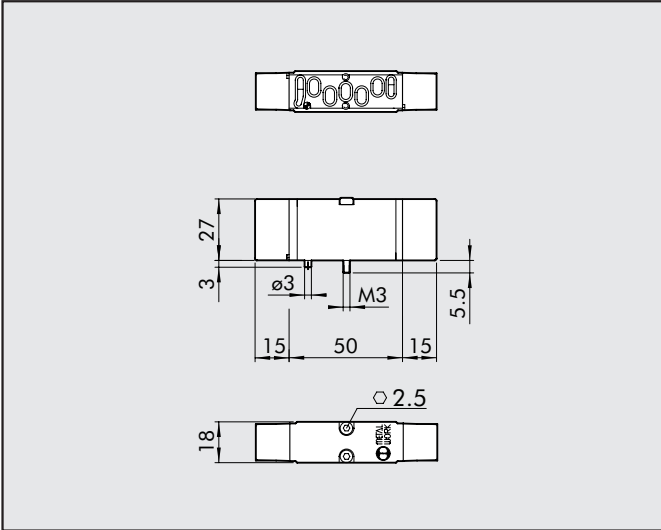
MONOSTABILE 5/3



Simbolo	Sigla	Codice	Peso [g]
→ 	MPV D6 PNS CC	7063010210	93
→ 	MPV D6 PNS OC	7063010310	93
→ 	MPV D6 PNS PC	7063010410	93



BISTABILE 5/2



Simbolo	Sigla	Codice	Peso [g]
	MPV D5 PNB OO	7063010110	78

2

NOTE

Blank area for notes.

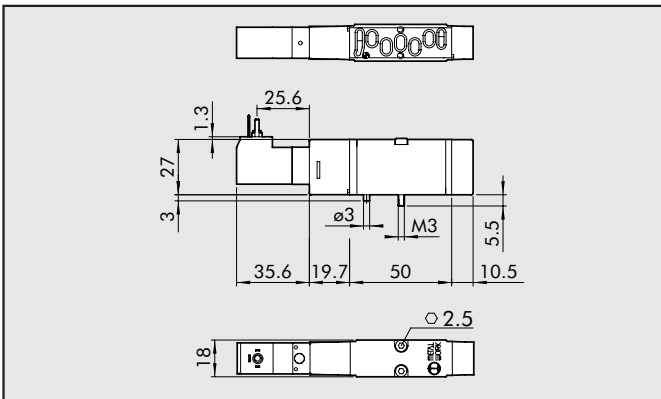
MACH 18 ISO 15407-1/VDMA 24563-02 ELETTROPNEUMATICHE MSV



DATI TECNICI

Pressione di funzionamento:	
• monostabile	1.5 ÷ 10 bar
• monostabile 5/3	1.9 ÷ 10 bar
• bistabile	1 ÷ 10 bar
• asservita	vuoto ÷ 10 bar
Pressione minima asservimento	2 bar
Temperatura di funzionamento	-10° ÷ +60°C
Conduttanza C	114.86 NI/min · bar
Rapporto critico b	0.25 bar/bar
Portata a 6 bar ΔP 0.5 bar	340 NI/min
Portata a 6 bar ΔP 1 bar	470 NI/min
TRA / TRR monostabile a 6 bar	12 ms / 26 ms
TRA / TRR bistabile a 6 bar	21 ms / 21 ms
Tipo di azionamento manuale	Monostabile sull'elettropilota (a richiesta con manuale bistabile)
Pilota con bobine integrate	24 VDC - 24VAC - 110 VAC - 220 VAC
Potenza	1 W
Tolleranze di tensione	-10% ÷ -15%
Classe di isolamento	F 155
Grado di protezione	IP 65 EN60529 con connettore
Durata dell'inserimento	100% ED
Contatti elettrici	DIN 43650 Forma C

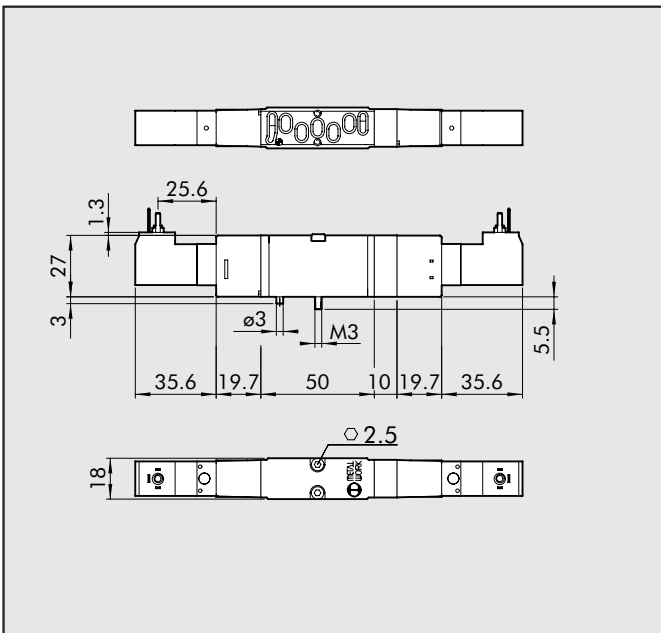


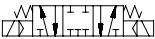

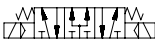
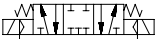

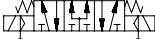
MONOSTABILE 5/2

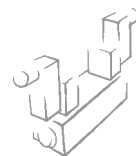


Simbolo	Sigla	Codice	Peso [g]
	MSV D5 SOS 00 24VDC	7063020132	110
	MSV D5 SOS 00 24VAC	7063020133	110
	MSV D5 SOS 00 110VAC	7063020134	110
	MSV D5 SOS 00 220VAC	7063020135	110
	MSV D5 SES 00 24VDC	7063030132	110
	MSV D5 SES 00 24VAC	7063030133	110
	MSV D5 SES 00 110VAC	7063030134	110
	MSV D5 SES 00 220VAC	7063030135	110

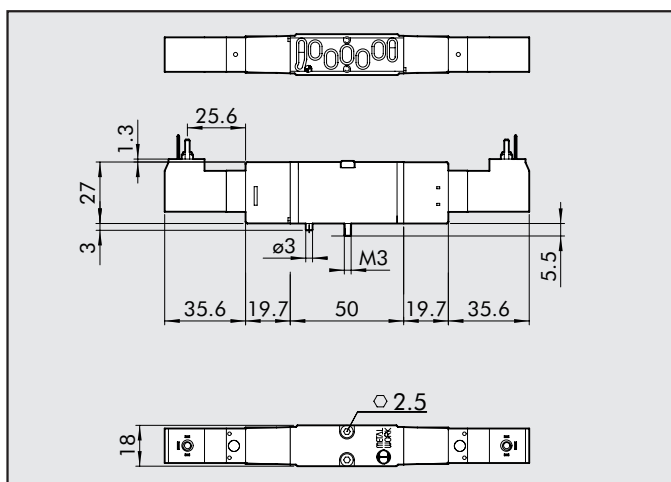
MONOSTABILE 5/3



Simbolo	Sigla	Codice	Peso [g]
	MSV D6 SOS CC 24VDC	7063020212	156
	MSV D6 SOS CC 24VAC	7063020213	156
	MSV D6 SOS CC 110VAC	7063020214	156
	MSV D6 SOS CC 220VAC	7063020215	156
	MSV D6 SOS OC 24VDC	7063020312	156
	MSV D6 SOS OC 24VAC	7063020313	156
	MSV D6 SOS OC 110VAC	7063020314	156
	MSV D6 SOS OC 220VAC	7063020315	156
	MSV D6 SOS PC 24VDC	7063020412	156
	MSV D6 SOS PC 24VAC	7063020413	156
	MSV D6 SOS PC 110VAC	7063020414	156
	MSV D6 SOS PC 220VAC	7063020415	156
	MSV D6 SES CC 24VDC	7063030212	156
	MSV D6 SES CC 24VAC	7063030213	156
	MSV D6 SES CC 110VAC	7063030214	156
	MSV D6 SES CC 220VAC	7063030215	156
	MSV D6 SES OC 24VDC	7063030312	156
	MSV D6 SES OC 24VAC	7063030313	156
	MSV D6 SES OC 110VAC	7063030314	156
	MSV D6 SES OC 220VAC	7063030315	156
	MSV D6 SES PC 24VDC	7063030412	156
	MSV D6 SES PC 24VAC	7063030413	156
	MSV D6 SES PC 110VAC	7063030414	156
	MSV D6 SES PC 220VAC	7063030415	156



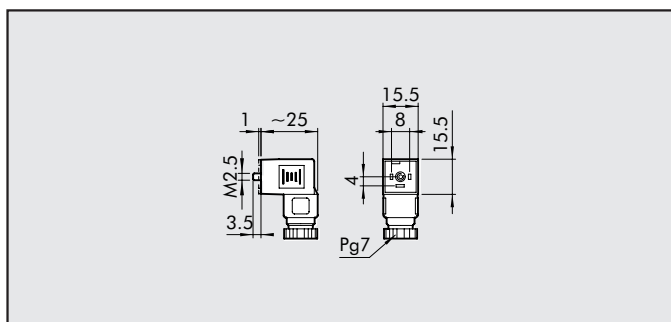
BISTABILE 5/2



Simbolo	Sigla	Codice	Peso [g]
	MSV D5 SOB 00 24VDC	7063020112	143
	MSV D5 SOB 00 24VAC	7063020113	143
	MSV D5 SOB 00 110VAC	7063020114	143
	MSV D5 SOB 00 220VAC	7063020115	143
	MSV D5 SEB 00 24VDC	7063030112	143
	MSV D5 SEB 00 24VAC	7063030113	143
	MSV D5 SEB 00 110VAC	7063030114	143
	MSV D5 SEB 00 220VAC	7063030115	143

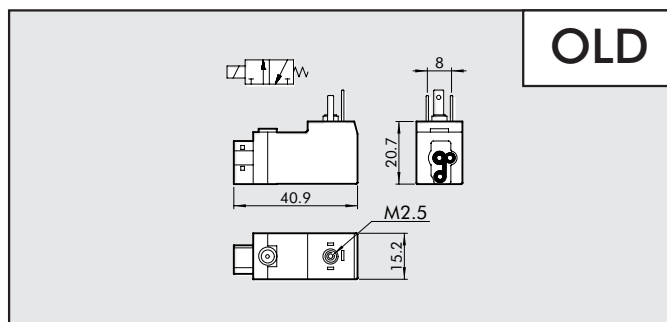
ACCESSORI: VALVOLE MACH 18 ELETTROPNEUMATICHE MSV

CONNETTORE 15 mm DIN 43650 FORMA C



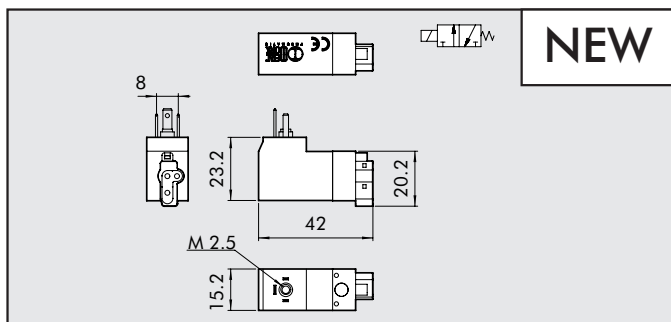
Codice	Descrizione
W0970501021	CONN. 15 mm FORMA C DIN 43650
W0970501022	CONN. 15 mm FORMA C DIN 43650 LED 24V
W0970501025	CONN. 15 mm FORMA C DIN 43650 LED+VDR 24V

RICAMBI: PILOTA MACH 18



Codice	Descrizione
W4015101000	PILOTA IN LINEA 24VDC
W4015101010	PILOTA IN LINEA 24VAC 50/60 Hz
W4015101020	PILOTA IN LINEA 110VAC 50/60 Hz
W4015101030	PILOTA IN LINEA 220VAC 50/60 Hz

RICAMBI: PILOTA MACH 18



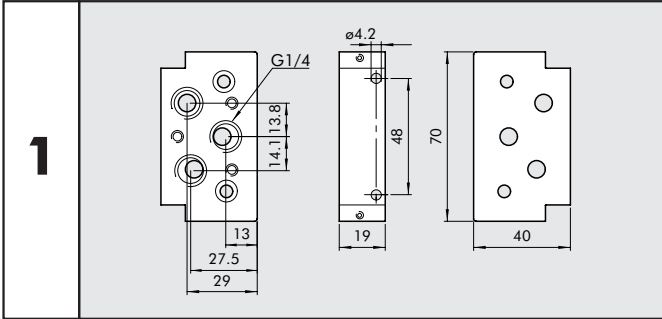
Code	Descrizione
W4015301000	PILOTA IN LINEA 24VDC
W4015301010	PILOTA IN LINEA 24VAC 50/60 Hz
W4015301020	PILOTA IN LINEA 110VAC 50/60 Hz
W4015301030	PILOTA IN LINEA 220VAC 50/60 Hz

NB: se il pilota da sostituire reca il marchio ordinare tra i piloti NEW, viceversa ordiare tra i piloti OLD

NOTE

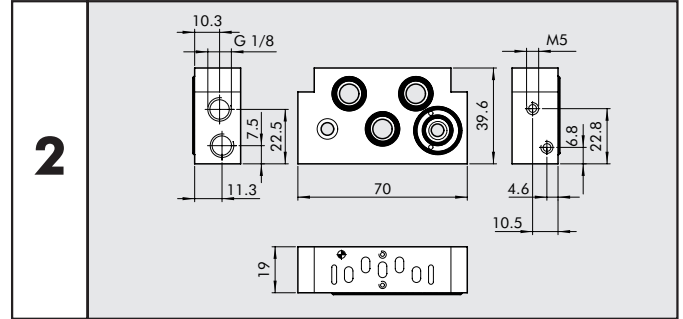
BASI ISO 15407-1/VDMA 24563-02 PER VALVOLE MACH 18

TERMINALE INGRESSO VDMA 24563-02



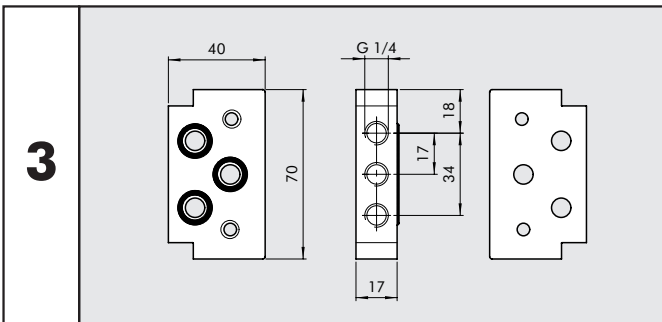
Codice	Descrizione	Peso [g]
0227100201	KIT TERMINALE INGRESSO VDMA	125

BASE MANIFOLD SIDE VDMA 24563-02



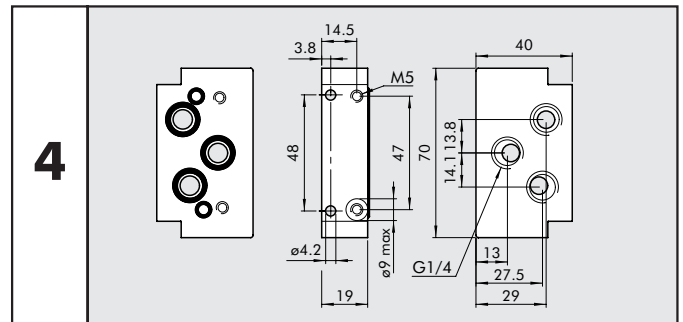
Codice	Descrizione	Peso [g]
0227200150	KIT BASE MANIFOLD SIDE VDMA SIZE 2	125

INTERMEDIO ATTACCHI SUPERIORI 24563-02



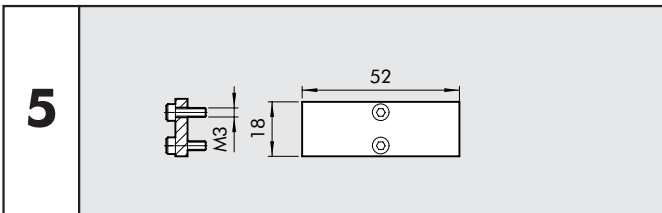
Codice	Descrizione	Peso [g]
0227200300	KIT INTERMEDIO ATT. SUPERIORI VDMA SIZE	118

TERMINALE USCITA VDMA 24563-02



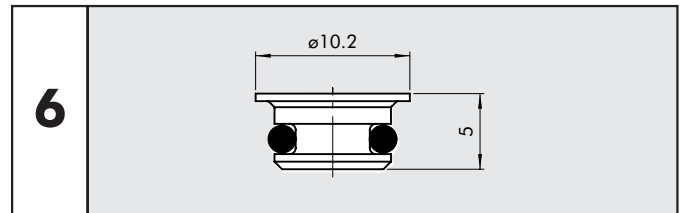
Codice	Descrizione	Peso [g]
0227100200	KIT TERMINALE USCITA VDMA	122

PIASTRA DI CHIUSURA POSIZIONE INUTILIZZ.



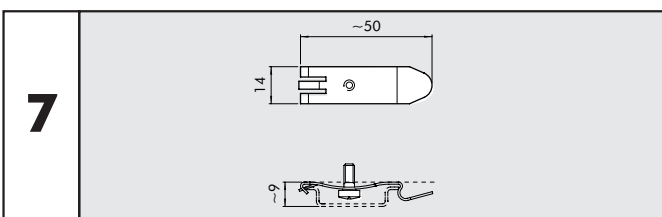
Codice	Descrizione	Peso [g]
0227200500	ACC. PIASTRA CHIUSURA MACH 18	24

DIAFRAMMA INTERMEDIO



Codice	Descrizione	Peso [g]
0227100000	DIAFRAMMA INTERMEDIO	2

STAFFE DI COLLEGAMENTO SU BARRA



Codice	Descrizione	Peso [g]
0227300600	STAFFA DI COLLEGAMENTO SU BARRA DIN	7

NOTE